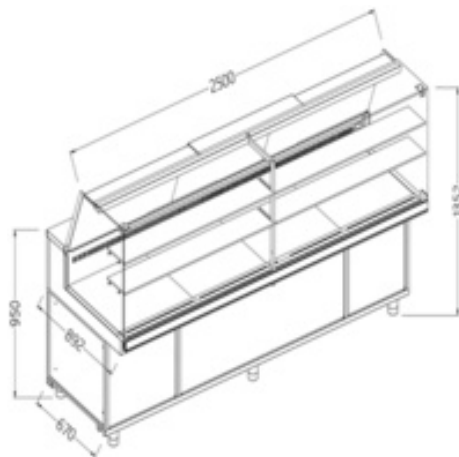


Restaupro.com

Service Client du Lundi au Vendredi

 De 8h30 à 18h30 au **09 72 30 60 80**
Comptoir vitrine réfrigéré EN GN, vitre haute, ventilé, sans réserve


Garantie 1 an pièces, Main d'oeuvre et déplacement


Caractéristiques techniques

Dimensions en mm (l x L x H): 2500 x 890 x 1352

Puissance en kw 0.65

Profondeur (mm): 2500

Largeur (mm): 890

Hauteur(mm): 1352

 Volume: (m³): 3,17

Branchement: Monophasé

Description	Caractéristiques
Autres informations Dimensions en mm (l x L x H): 2500 x 890 x 1352 Puissance en kw 0.65 Profondeur (mm): 2500 Largeur (mm): 890 Hauteur(mm): 1352 Volume: (m ³): 3,17 Branchement: Monophasé	Puissance (kW) 0,65
	Référence constructeur VA25X
	Hauteur (mm) 1352
	Profondeur (cm) 89
	Profondeur (mm) 890
	Largeur (mm) 890
	Températures +2° +6°
	Type de branchement Monophasé
	Largeurs en cm 250
	Puissance totale (kW) 0,65
	Longueur 2500
	Dimensions extérieures 2500 x 890 x 1352
	voltage 230/1N 50HZ
	Garantie 1 an pièces, Main d'oeuvre et déplacement incluse