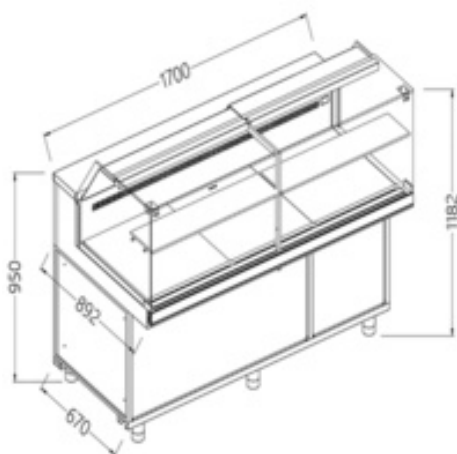


Restaupro.com

Service Client du Lundi au Vendredi

 De 8h30 à 18h30 au **09 72 30 60 80**
Comptoir vitrine réfrigéré EN GN, vitre basse, ventilé, sans réserve


Garantie 1 an pièces, Main d'oeuvre et déplacement


Caractéristiques techniques

Dimensions en mm (l x L x H): 1700 x 890 x 1182

Puissance en kw 0.55

Profondeur (mm): 1700

Largeur (mm): 890

Hauteur(mm): 1182

 Volume: (m³): 2,2

Branchement: Monophasé

Description	Caractéristiques
<ul style="list-style-type: none"> Réfrigération ventilée Vitres basses, avec 1 tablette intermédiaire Exposition EURONORM (capacité 4 platines 400x600) et GASTRONORM, plateaux amovibles (de série). Tablette de travail en acier inox (cod. X). Version brute (sans panneau décoratif frontal, sans joues, plinthes) Vitres en verre trempé (Extra Clair), vitre frontale à 90° ouvrable et rabattable munie d'un point d'arrêt de sécurité (entretien aisé), vitres latérales avec dispositif antibuée intégré (basse tension 12V), tablette intermédiaire de série. Cuve d'exposition EURONORM et GASTRONORM en acier inox AISI 304, avec angles et coins arrondis, profondeur 604 mm, fournis de série des plateaux d'exposition amovibles, réalisés en acier inox, traités en couleur Défecteur en plexiglas, permettant une distribution homogène de la température 	Puissance (kW) 0,55
	Référence constructeur VB17X
	Hauteur (mm) 1182
	Profondeur (cm) 89
	Profondeur (mm) 890
	Largeur (mm) 890
	Températures +2° +6°
	Type de branchement Monophasé
	Largeurs en cm 170
	Puissance totale (kW) 0,55
	Longueur 1700
	Dimensions extérieures 1700 x 890 x 1182
	voltage 230/1N 50HZ
Garantie 1 an pièces, Main d'oeuvre et déplacement incluse	

Restaupro.com

Service Client du Lundi au Vendredi

De 8h30 à 18h30 au **09 72 30 60 80**

Description	Caractéristiques
<ul style="list-style-type: none">• Structure portante tablette(s) intermédiaire(s) en acier inox AISI 304• Éclairage de type LED (double rangée), avec interrupteur On-Off.• Côté service: portillons en plexiglas coulissants, façonnés, permettant un alignement aux vitres latérales• Groupe compresseur incorporé, classe climatique 3• Gaz réfrigérant R404a• Évaporateur ventilé, traité contre la corrosion des acides alimentaires.• Dégivrage automatique, avec auto évaporation des condensats.• Châssis réalisé en tôle d'acier plastifié, isolation en polyuréthane sans CFC, pieds en acier inox réglables (coulissants) permettant un parfait ajustement (sur demande: AP = avec dispositif support plateforme "marche de service" , ou SP = standard sans dispositif).• Appareil construit dans le respect des normes (CE) en vigueur. <p>Accouplables pour une configuration flexible (moyennant un kit d'assemblage). Innombrable possibilité de personnalisation, vitres basses ou vitres hautes, choix des matériaux de la tablette de travail, couleur des joues latérales et du fronton, ainsi que de la plinthe et de la moulure décorative en aluminium (avec en option la possibilité d'y intégrer un éclairage LED), couleur des plateaux d'exposition (anthracite, blanc ou acier inox). Évaporateur traité, dispositif d'auto évaporation des condensats, lumière LED, système antibuée intégré..... Sur demande: Éléments neutres ou caisse, éléments angulaires 90° et 45°, aussi bien ouverts que fermés.</p> <p>ADVANTAGE:</p> <p>Mettez en valeur vos desserts, gâteaux, macarons... mais aussi salades, sandwiches, yaourts, boissons. Grâce à leur grande surface d'exposition EURONORM et GASTRONORM et leur éclairage LED, un design très épuré MADE IN ITALY, le soin du</p>	

Restaupro.com

Service Client du Lundi au Vendredi

De 8h30 à 18h30 au **09 72 30 60 80**

Description	Caractéristiques
<p>détail ainsi qu'une finition irréprochable des comptoirs vitrines Metrika sauront contenter les plus exigeants. Metrika Line vous offre un programme complet d'éléments personnalisables pour satisfaire à toutes les exigences spécifiques de vos agencements "food & bar".</p> <p>Autres informations</p> <p>Dimensions en mm (l x L x H): 1700 x 890 x 1182 Puissance en kw 0.55 Profondeur (mm): 1700 Largeur (mm): 890 Hauteur(mm): 1182 Volume: (m³): 2,2 Branchement: Monophasé</p>	